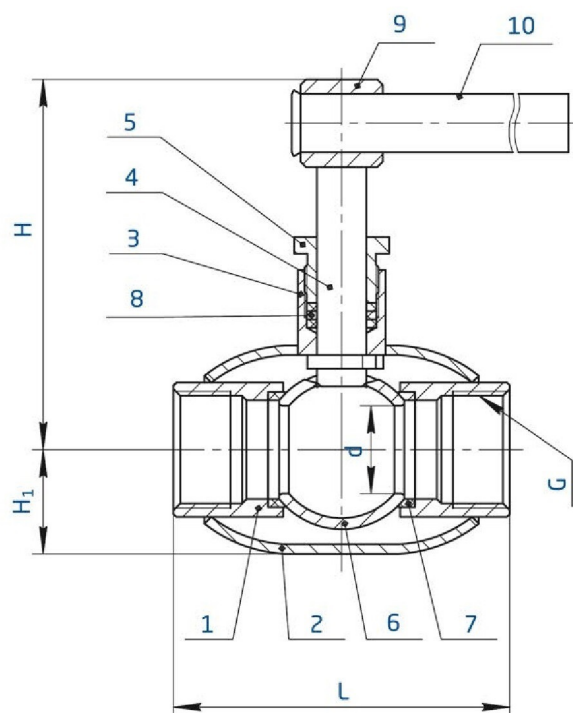


Краны шаровые муфтовые



№	Наименование	Материалы для исполнений		
		01	02	03
1	Патрубок			
2	Корпус			
3	Горловина	Сталь 12Х18Н10Т	Сталь 20	Сталь 09Г2С
4	Шпindelь			
5	Гайка			
6	Шар	Сталь 12Х18Н10Т		
7	Седло	Фторопласт Ф4		
8	Кольцо			
9	Втулка	Сталь 20		
10	Рукоятка			

DN	G	L	d	H	H ₁	Масса, кг
15	½"	120	14	80	19	0,8
20	¾"	120	19	83	24	0,9
25	1"	120	19	83	24	1,0
32	1 ¼"	120	32	134	38	1,9
40	1 ½"	130	32	134	38	2,0
50	2"	150	48	144	44	3,0
65/50	2 ½"	185	48	144	44	4,3
65	2 ½"	185	66	159	66	5,0
80/70	3"	205	55	149	54	5,8
80	3"	205	78	184	77	9,2
100	4"	230	96	197	90	13,3